



СТАЦИОНАРНЫЕ КОМПРЕССОРЫ **ATMOS SEC и SEC D**

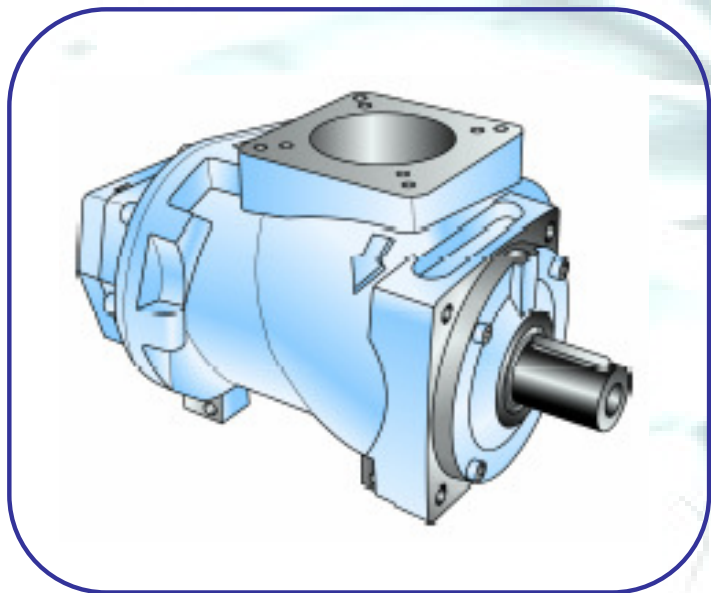
ATMOS SEC 450 – 550 D VARIO

2,5 – 10,5

м³/мин

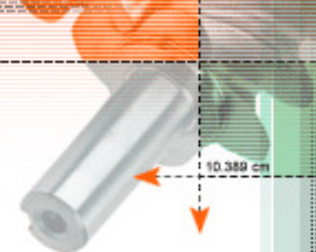
6 – 11 бар

45 – 55 кВт





СТАЦИОНАРНЫЕ КОМПРЕССОРЫ ATMOS SEC и SEC D



ATMOS SEC 450 – 550 D VARIO

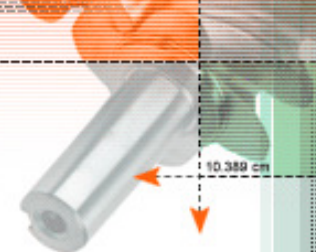
Преимущества модельного ряда ATMOS SEC-D Vario:

- ПРЯМОЙ ПРИВОД ВИНТОВОГО БЛОКА
- СИСТЕМА ПЛАВНОЙ РЕГУЛИРОВКИ ПРОИЗВОДИТЕЛЬНОСТИ
- НИЗКИЕ ЭКСПЛУАТАЦИОННЫЕ РАСХОДЫ
- СВОБОДНЫЙ ДОСТУП К ОБСЛУЖИВАНИЮ
- ПОЛНОСТЬЮ АВТОМАТИЧЕСКАЯ РАБОТА
- НАДЕЖНАЯ И ПРОСТАЯ КОНСТРУКЦИЯ
- КОМПАКТНОЕ ИСПОЛНЕНИЕ
- ДИАПАЗОН ДАВЛЕНИЙ 6 – 11 БАР

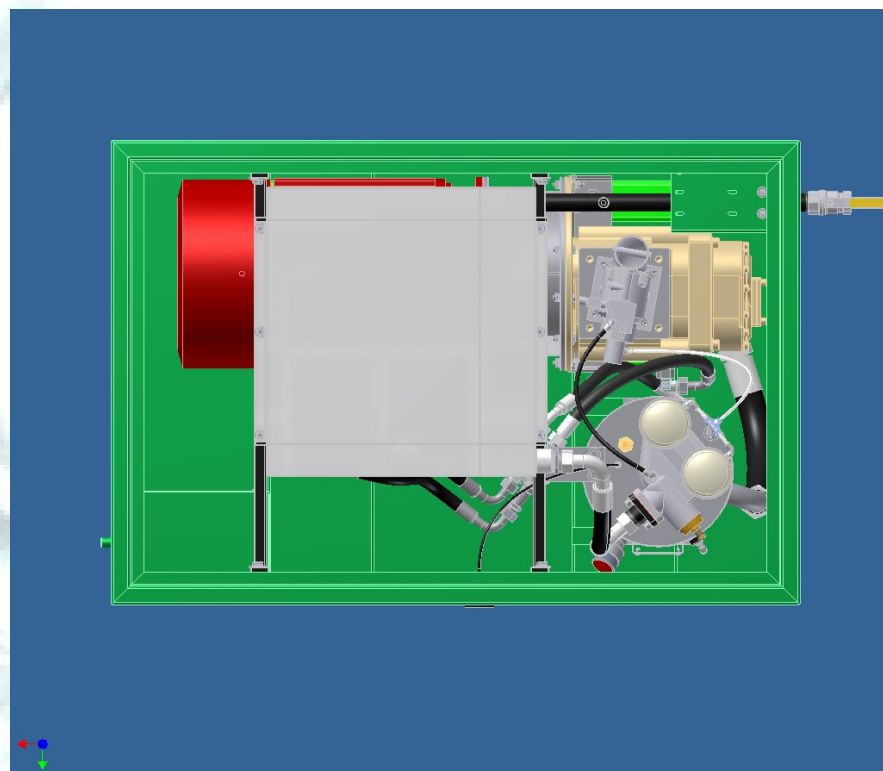
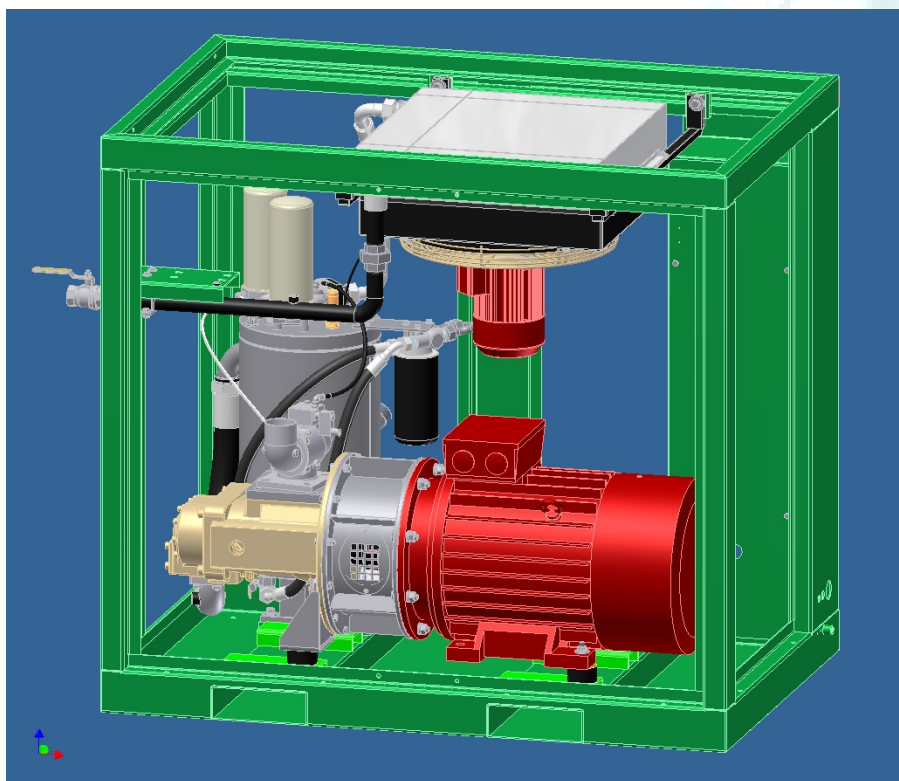




СТАЦИОНАРНЫЕ КОМПРЕССОРЫ **ATMOS SEC и SEC D**



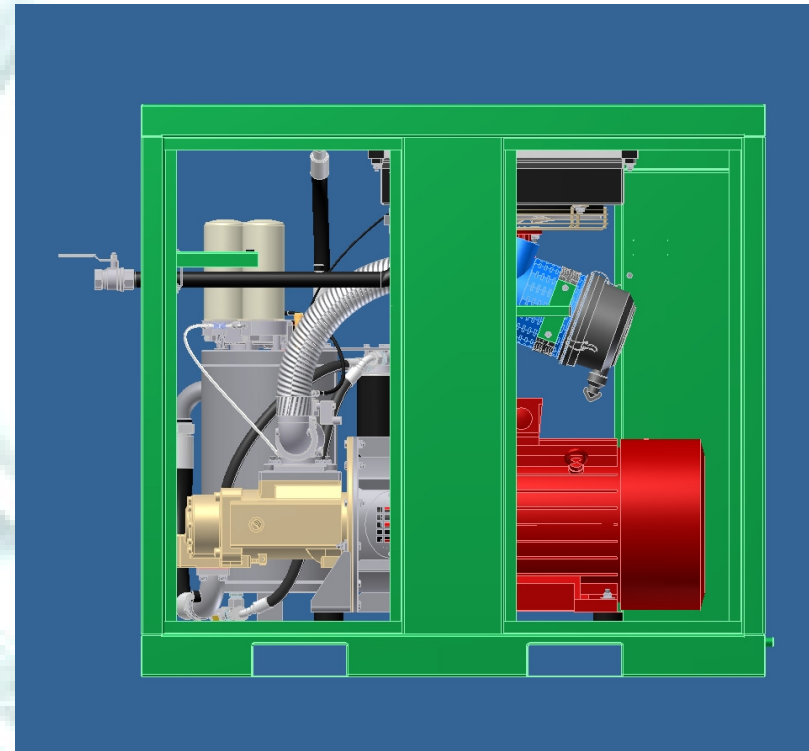
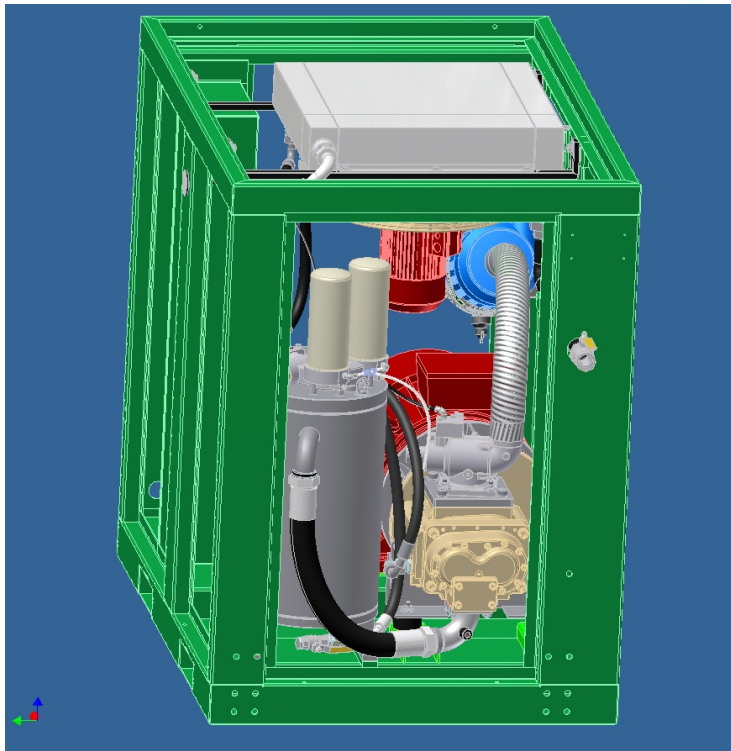
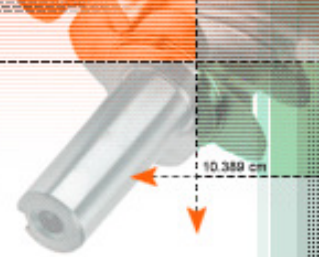
ATMOS SEC 450 – 550 D VARIO





СТАЦИОНАРНЫЕ КОМПРЕССОРЫ **ATMOS SEC и SEC D**

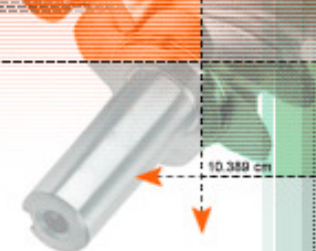
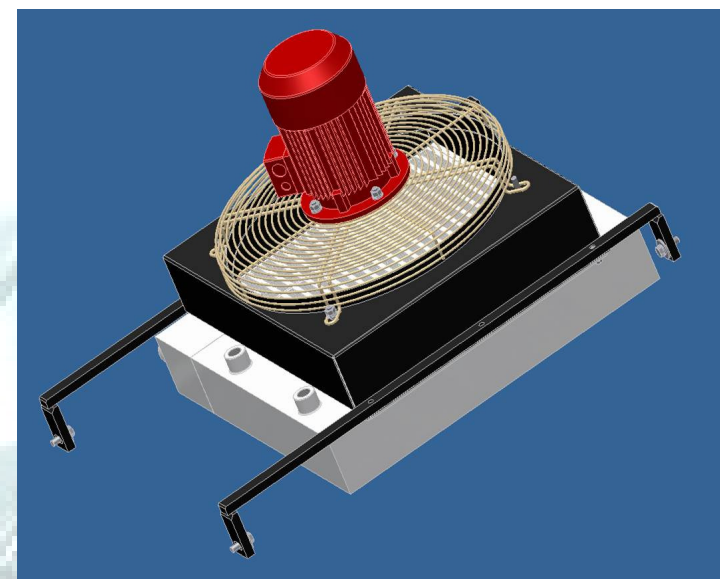
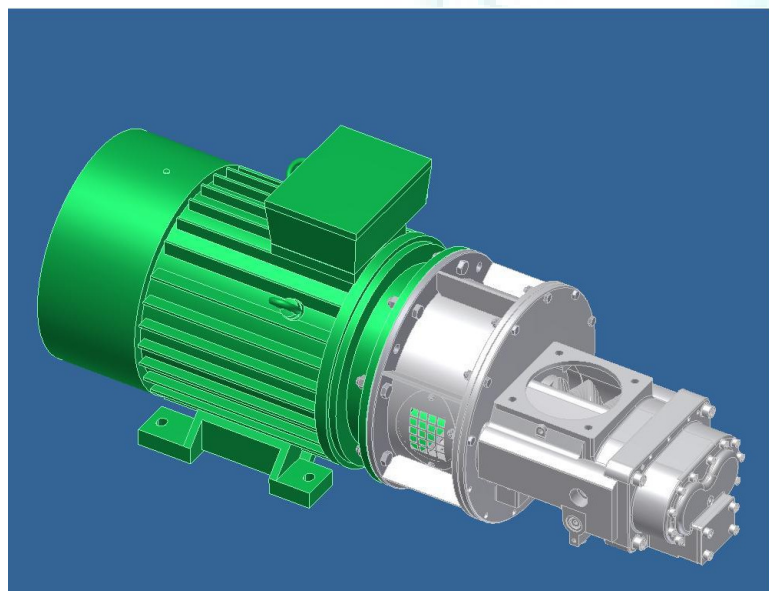
ATMOS SEC 450 – 550 D VARIO





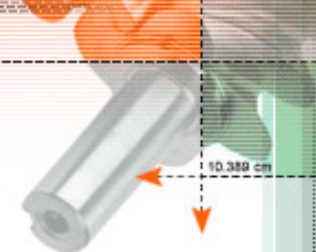
СТАЦИОНАРНЫЕ КОМПРЕССОРЫ **ATMOS SEC и SEC D**

ATMOS SEC 450 – 550 D VARIO





СТАЦИОНАРНЫЕ КОМПРЕССОРЫ **ATMOS SEC и SEC D**



ATMOS SEC 450 – 550 D VARIO

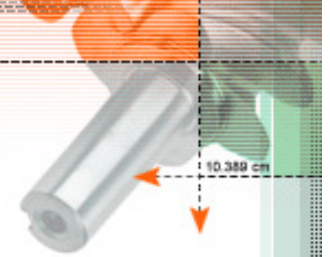


СИСТЕМА УПРАВЛЕНИЯ ATMOS SEC-D Vario:

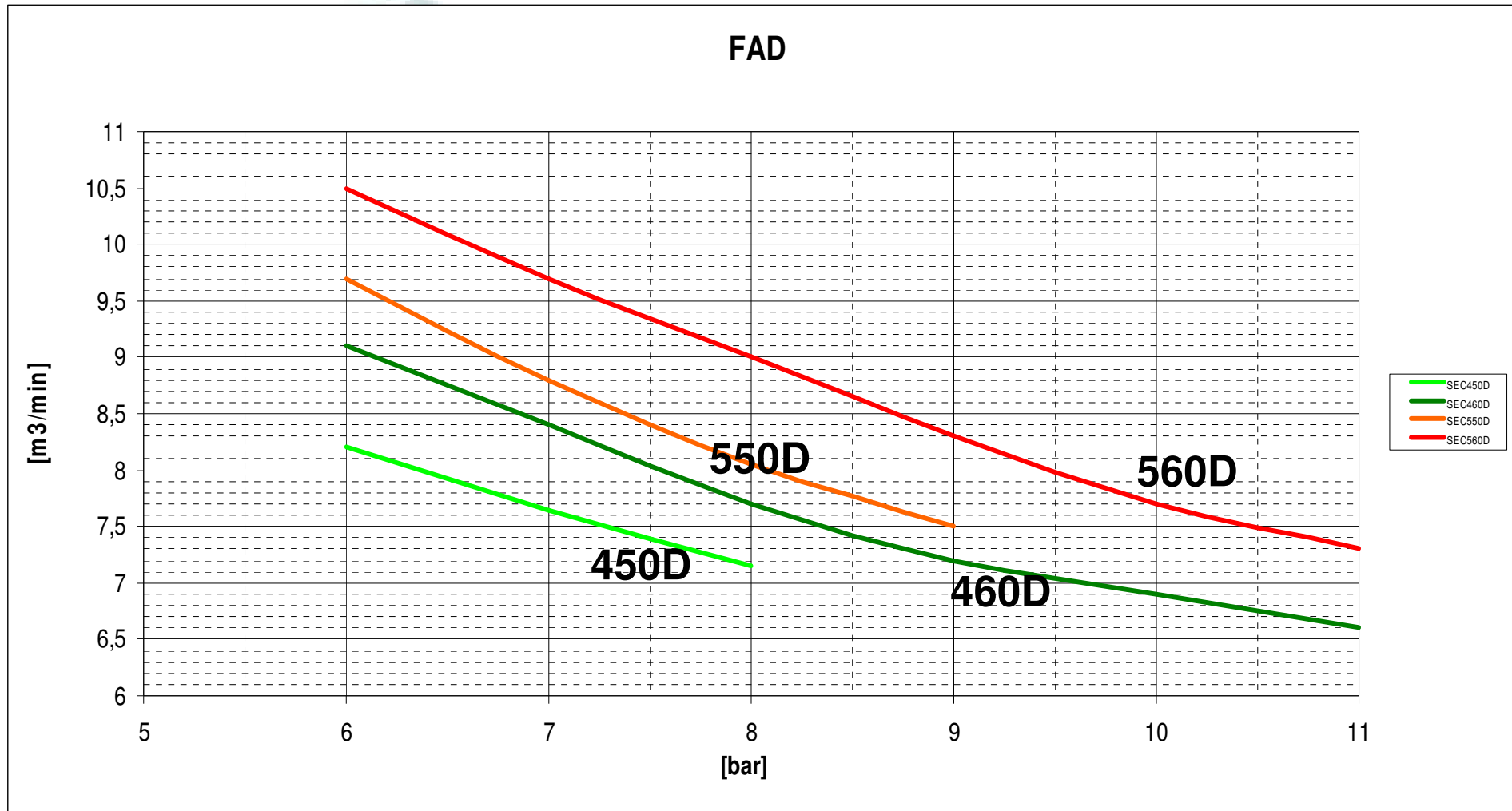
- СИСТЕМА ПЛАВНОЙ РЕГУЛИРОВКИ
ПРОИЗВОДИТЕЛЬНОСТИ FC 302
- МИКРОПРОЦЕССОР AIRMASTER S1
- ПРЕДЕЛ РЕГУЛИРОВАНИЯ 25 – 100%



СТАЦИОНАРНЫЕ КОМПРЕССОРЫ ATMOS SEC и SEC D

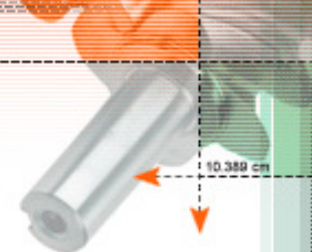


ATMOS SEC 450 – 550 D VARIO





СТАЦИОНАРНЫЕ КОМПРЕССОРЫ ATMOS SEC и SEC D



ATMOS SEC 450 – 550 D VARIO

	Type	SEC 450D	SEC 460D	SEC 550D	SEC 560D
Рабочее давление	[bar]	6-8	6-11	6-9	6-11
Обороты ведущего ротора	[min ⁻¹]	3430-3020	3800-2960	3430-2960	3700-2960
Производительность	[m ³ /min]	8,2-7,15	9,1-6,6	9,7-7,5	10,5-7,3
Мощность двигателя (IP 55/ISO F)	[kW]	45	45	55	55
Мощность инвентора	[kW]	45	55	55	75
Нижний предел частоты	[Hz]	25	25	25	25
Винтовой блок		Axis159	Axis159	Axis159S	Axis159S
Подключение двигателя	[V/Hz]	400/50	400/50	400/50	400/50
Выходной кран		5/4"	5/4"	6/4"	6/4"
Уровень шума	dB (A)*	75	76	77	78